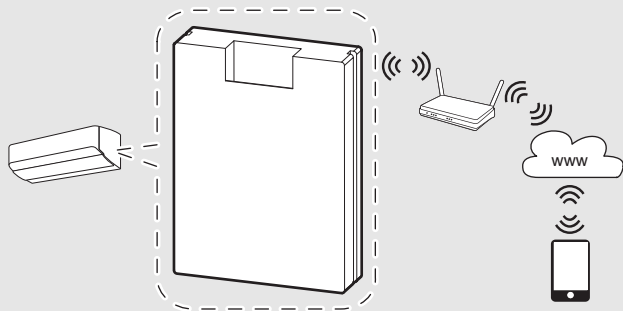


G 10 CL-2



0010032397-001



Inhaltsverzeichnis

1	Allgemeine Sicherheitshinweise	10
2	Angaben zum Produkt	11
2.1	Vereinfachte EU-Konformitätserklärung betreffend Funkanlagen	11
2.2	Lieferumfang	11
2.3	Technische Voraussetzungen	11
2.4	Technische Daten	12
3	Installation	12
4	Inbetriebnahme	13
4.1	App herunterladen	13
4.2	App verbinden	13
5	Störungen beheben	13
6	Umweltschutz und Entsorgung	14
7	Datenschutzhinweise	15

1 Allgemeine Sicherheitshinweise

Sicherheitshinweise

Die Installation/Montage muss durch eine für die Arbeiten zugelassene Fachkraft unter Beachtung der geltenden Vorschriften erfolgen. Nichtbeachten der Vorgaben kann zu Sachschäden und/oder Personenschäden bis hin zur Lebensgefahr führen.

- ▶ Lieferumfang auf Unversehrtheit prüfen. Nur einwandfreie Teile einbauen.
- ▶ Mitgeltende Anleitungen von Anlagenkomponenten, Zubehör und Ersatzteilen beachten.
- ▶ Vor allen Arbeiten: Anlage allpolig spannungsfrei machen.
- ▶ Produkt nicht in Feuchträumen installieren.
- ▶ Der Installationsort darf nicht höher liegen als 2000 m über dem Meeresspiegel.
- ▶ Weitere Sicherheitshinweise in der technischen Dokumentation der Inneneinheiten beachten.

2 Angaben zum Produkt

Das Gateway ermöglicht Ihnen, die wichtigsten Funktionen einer Inneneinheit mit der Bosch HomeCom Easy App ganz einfach per Smartphone zu steuern.

Die Fernbedienung der Inneneinheit können Sie weiterhin verwenden.

Das Gateway kann in folgenden Inneneinheiten eingebaut werden:

- CL6000i../CL6100i..
- CL8000i../CL8100i..
- CL9000i../CL9100i..

2.1 Vereinfachte EU-Konformitätserklärung betreffend Funkanlagen

Hiermit erklärt Bosch Thermotechnik GmbH, dass das in dieser Anleitung beschriebene Produkt G 10 CL-2 mit Funktechnologie der Richtlinie 2014/53/EU entspricht.

Der vollständige Text der EU-Konformitätserklärung ist im Internet verfügbar:
www.bosch-einfach-heizen.de.

2.2 Lieferumfang

Bild 1:

- [1] Gateway
- [2] Verbindungskabel Gateway
- [3] Druckschriftensatz zur Produktdokumentation
- [4] QR-Code mit Verbindungsdaten

2.3 Technische Voraussetzungen

Betriebssystem	<ul style="list-style-type: none">• Android• IOS
Router	Handelsüblicher Router mit 2.4 GHz Signal
WLAN-Standard	IEEE 802.11b/g/n

Tab. 1

2.4 Technische Daten

	Einheit	Wert
U	V _{DC}	5
P _{max}	W	2,5
f (RF)	GHz	2,4 (802.11 b/g/n) (P = max. + 20 dBm)
T _{amb}	°C	-20 ... 50
BUS	-	UART
IP-class	-	IP40

Tab. 2

3 Installation



GEFAHR

Lebensgefahr durch elektrischen Strom!

Das Berühren von elektrischen Teilen, die unter Spannung stehen, kann zum Stromschlag führen.

- ▶ Vor Installation dieses Produktes: Inneneinheit von der Netzspannung trennen.
 - ▶ Vor Inbetriebnahme: Abdeckungen der Elektronik anbringen.
-
- ▶ Gateway in der Inneneinheit montieren:
 - Inneneinheit CL6000i../CL6100i../CL8000i../CL8100i.. siehe Bilder 3 bis 12.
 - Inneneinheit CL9000i../CL9100i.. siehe Bilder 13 bis 26.
 - ▶ QR-Code mit den Verbindungsdaten auf die Inneneinheit kleben (→ Bild 27).
 - ▶ App herunterladen und App verbinden.

4 Inbetriebnahme

4.1 App herunterladen

Die Bosch HomeCom Easy App kann im Apple App Store für iOS sowie im Google Play Store für Android heruntergeladen werden. Stellen Sie sicher, dass immer die neueste Version auf Ihrem Smartphone installiert ist, um von Funktions- und Sicherheitsupdates zu profitieren.

- ▶ QR-Code scannen (→ Bild 28).

4.2 App verbinden

Voraussetzungen:

- Das Gateway ist in der Inneneinheit installiert und angeschlossen.
 - Die WLAN-Signalstärke reicht zum Aufbau einer Verbindung mit dem Internet aus. Bei zu schwachem Signal einen WLAN-Repeater verwenden.
 - Fernbedienung (mit WLAN-Taste) bereithalten.
- ▶ Bosch HomeCom Easy App herunterladen und starten (→ Bild 29).
Die App führt Sie bei der ersten Verwendung Schritt für Schritt durch den Verbindungsprozess.

5 Störungen beheben

Problem	Mögliche Ursachen	Abhilfe
Das Gateway wird nicht gefunden.	WLAN-Signalstärke zu schwach	Router näher an die Inneneinheit bringen oder einen WLAN-Repeater verwenden.
	Gateway nicht richtig angeschlossen	Prüfen, ob das Gateway richtig angeschlossen ist.
Die Verbindung kann nicht aufgebaut werden.	Falsche Anmeldedaten	Korrekte Anmeldedaten verwenden.

Tab. 3

6 Umweltschutz und Entsorgung

Umweltschutz ist ein Unternehmensgrundsatz der Bosch Gruppe.

Qualität der Produkte, Wirtschaftlichkeit und Umweltschutz sind für uns gleichrangige Ziele. Gesetze und Vorschriften zum Umweltschutz werden strikt eingehalten.

Zum Schutz der Umwelt setzen wir unter Berücksichtigung wirtschaftlicher Gesichtspunkte bestmögliche Technik und Materialien ein.

Verpackung


Bei der Verpackung sind wir an den länderspezifischen Verwertungssystemen beteiligt, die ein optimales Recycling gewährleisten.

Alle verwendeten Verpackungsmaterialien sind umweltverträglich und wiederverwertbar.

Elektro- und Elektronik-Altgeräte



Dieses Symbol bedeutet, dass das Produkt nicht zusammen mit anderen Abfällen entsorgt werden darf, sondern zur Behandlung, Sammlung, Wiederverwertung und Entsorgung in die Abfallsammelstellen gebracht werden muss.

 Das Symbol gilt für Länder mit Elektronikschrottvorschriften, z. B. „Europäische Richtlinie 2012/19/EG über Elektro- und Elektronik-Altgeräte“. Diese Vorschriften legen die Rahmenbedingungen fest, die für die Rückgabe und das Recycling von Elektronik-Altgeräten in den einzelnen Ländern gelten.

Da elektronische Geräte Gefahrstoffe enthalten können, müssen sie verantwortungsbewusst recycelt werden, um mögliche Umweltschäden und Gefahren für die menschliche Gesundheit zu minimieren. Darüber hinaus trägt das Recycling von Elektronikschrott zur Schonung der natürlichen Ressourcen bei.

Für weitere Informationen zur umweltverträglichen Entsorgung von Elektro- und Elektronik-Altgeräten wenden Sie sich bitte an die zuständigen Behörden vor Ort, an Ihr Abfallentsorgungsunternehmen oder an den Händler, bei dem Sie das Produkt gekauft haben.

Weitere Informationen finden Sie hier:

www.weee.bosch-thermotechnology.com/

7 Datenschutzhinweise

Um eine Fernüberwachung und Fernsteuerung eines Bosch Heizungs-/Lüftungssystems mit diesem Produkt zu ermöglichen, ist ein Internetanschluss erforderlich. Nach dem Verbinden mit dem Internet stellt dieses Produkt automatisch eine Verbindung zu einem Bosch-Server her. Hierbei werden die Verbindungsdaten, insbesondere IP-Adresse, automatisch übermittelt und durch Bosch Thermotechnik verarbeitet. Die Verarbeitung kann durch das Zurückstellen auf Werkseinstellungen dieses Produktes eingestellt werden. Weitere Hinweise zur Datenverarbeitung finden Sie in den nachfolgenden Datenschutzhinweisen und im Internet.



Wir, die **[DE] Bosch Thermotechnik GmbH, Sophienstraße 30-32, 35576 Wetzlar, Deutschland, [AT] Robert Bosch AG, Geschäftsbereich Thermotechnik, Göllnergasse 15-17, 1030 Wien, Österreich, [LU] Ferroknepper Buderus S.A., Z.I. Um Monkeler, 20, Op den Drieschen, B.P.201 L-4003 Esch-sur-Alzette, Luxemburg** verarbeiten Produkt- und Installationsinformationen, technische Daten und Verbindungsdaten, Kommunikationsdaten, Produktregistrierungsdaten und Daten zur

Kundenhistorie zur Bereitstellung der Produktfunktionalität (Art. 6 Abs. 1 S. 1 b DSGVO), zur Erfüllung unserer Produktüberwachungspflicht und aus Produktsicherheitsgründen (Art. 6 Abs. 1 S. 1 f DSGVO), zur Wahrung unserer Rechte im Zusammenhang mit Gewährleistungs- und Produktregistrierungsfragen (Art. 6 Abs. 1 S. 1 f DSGVO), zur Analyse des Vertriebs unserer Produkte sowie zur Bereitstellung von individuellen und produktbezogenen Informationen und Angeboten (Art. 6 Abs. 1 S. 1 f DSGVO). Für die Erbringung von Dienstleistungen wie Vertriebs- und Marketingdienstleistungen, Vertragsmanagement, Zahlungsabwicklung, Programmierung, Datenhosting und Hotline-Services können wir externe Dienstleister und/oder mit Bosch verbundene Unternehmen beauftragen und Daten an diese übertragen. In bestimmten Fällen, jedoch nur, wenn ein angemessener Datenschutz gewährleistet ist, können personenbezogene Daten an Empfänger außerhalb des Europäischen Wirtschaftsraums übermittelt werden. Weitere Informationen werden auf Anfrage bereitgestellt. Sie können sich unter der folgenden Anschrift an unseren Datenschutzbeauftragten wenden: Datenschutzbeauftragter, Information Security and Privacy (C/ISP), Robert Bosch GmbH, Postfach 30 02 20, 70442 Stuttgart, DEUTSCHLAND.

Sie haben das Recht, der auf Art. 6 Abs. 1 S. 1 f DSGVO beruhenden Verarbeitung Ihrer personenbezogenen Daten aus Gründen, die sich aus Ihrer besonderen Situation ergeben, oder zu Zwecken der Direktwerbung jederzeit zu widersprechen. Zur Wahrnehmung Ihrer Rechte kontaktieren Sie uns bitte unter

[DE] privacy.ttde@bosch.com, [AT] DPO@bosch.com, [LU] DPO@bosch.com.

Für weitere Informationen folgen Sie bitte dem QR-Code.

Table of contents

1	General safety instructions	18
2	Product information	19
2.1	Simplified EU Declaration of Conformity regarding radio equipment	19
2.2	Scope of delivery	19
2.3	Technical requirements	19
2.4	Technical data	20
3	Installation	20
4	Commissioning	21
4.1	Downloading app	21
4.2	Connecting the app	21
5	Troubleshooting	21
6	Environmental protection and disposal	22
7	Data Protection Notice	23

1 General safety instructions

Safety precautions

Installation/assembly must be carried out by an authorised qualified person with due regard to the relevant regulations. Failure to comply with the regulations may result in material damage and/or personal injury, including risk to life.

- ▶ Check that the scope of delivery is undamaged. Install only parts which are in a faultless condition.
- ▶ Observe all the relevant instructions for other system components, accessories and spare parts.
- ▶ Before starting any work: disconnect the system from the power supply across all phases.
- ▶ Never install the product in wet rooms.
- ▶ The installation location must not be higher than 2000 m above sea level.
- ▶ More safety instructions can be found in the technical documentation of the indoor units.

2 Product information

Using the Gateway, you can very easily control the most important functions of an indoor unit via the Bosch HomeCom Easy app on your smartphone.

You can continue using the remote control of your indoor unit.

The Gateway can be installed in the following indoor units:

- CL6000i../CL6100i..
- CL8000i../CL8100i..
- CL9000i../CL9100i..

2.1 Simplified EU Declaration of Conformity regarding radio equipment

Bosch Thermotechnik GmbH hereby declares, that the G 10 CL-2 product described in these instructions complies with the Directive 2014/53/EU.

The complete text of the EU Declaration of Conformity is available on the Internet: www.bosch-thermotechnology.com.

2.2 Scope of delivery

Fig. 1:

- [1] Gateway
- [2] Gateway connecting cable
- [3] Set of printed documents for product documentation
- [4] QR code with connection data

2.3 Technical requirements

Operating system	<ul style="list-style-type: none"> • Android • IOS
Router	Standard router with 2.4 GHz signal
WLAN standard	IEEE 802.11b/g/n

Table 1

2.4 Technical data

	Unit	Value
U	V _{DC}	5
P _{max}	W	2.5
f (RF)	GHz	2.4 (802.11 b/g/n) (P = max. + 20 dBm)
T _{amb}	°C	-20 ... 50
BUS	-	UART
IP-class	-	IP40

Table 2

3 Installation



DANGER

Danger to life from electric shock!

Touching live electrical parts can cause an electric shock.

- ▶ Before installing this product: disconnect the indoor unit from the mains voltage.
 - ▶ Before commissioning: mount the covers of the electronics.
-
- ▶ Install the Gateway in the indoor unit:
 - Indoor unit CL6000i../CL6100i../CL8000i../CL8100i.. see Figs. 3 to 12.
 - Indoor unit CL9000i../CL9100i.. see Figs. 13 to 26.
 - ▶ Affix QR code with the connection data to the indoor unit (→ Fig. 27).
 - ▶ Download and connect app.

4 Commissioning

4.1 Downloading app

The Bosch HomeCom Easy app can be downloaded from the Apple App Store for iOS and also the Google Play Store for Android. To benefit from the latest function and security updates, make sure you always have the latest version installed on your smartphone.

- ▶ Scan QR code (→ Fig. 28).

4.2 Connecting the app

Preconditions:

- The Gateway is installed in the indoor unit and connected.
 - The WLAN signal strength is sufficient to establish a connection with the Internet. If the signal is too weak use a WLAN repeater.
 - Have remote control (with WLAN key) ready.
- ▶ Download and launch Bosch HomeCom Easy app (→ Fig. 29).
The first time you use the app it guides you step-by-step through the connection process.

5 Troubleshooting

Problem	Possible causes	Remedy
Gateway not found.	WLAN signal strength insufficient	Bring router closer to the indoor unit or use a WLAN repeater.
	Gateway not connected correctly	Check whether the Gateway is correctly connected.
Connection cannot be established.	Incorrect login data	Use correct login data.

Table 3

6 Environmental protection and disposal

Environmental protection is a key commitment of the Bosch Group.

Quality of products, efficiency and environmental protection are equally important objectives for us. Environmental protection laws and regulations are strictly observed.

To protect the environment, we use the best possible technology and materials while taking into account economic considerations.

Packaging

Where packaging is concerned, we participate in country-specific recycling processes that ensure optimum recycling.

All of our packaging materials are environmentally compatible and can be recycled.

Old electrical and electronic appliances



This symbol means that the product must not be disposed of with other waste, and instead must be taken to the waste collection points for treatment, collection, recycling and disposal.

The symbol is valid in countries where waste electrical and electronic equipment regulations apply, e.g. "European Directive 2012/19/EC on old electronic and electrical appliances". These regulations define the framework for the return and recycling of old electronic appliances that apply in each country.

As electronic devices may contain hazardous substances, it needs to be recycled responsibly in order to minimize any potential harm to the environment and human health. Furthermore, recycling of electronic scrap helps preserve natural resources.

For additional information on the environmentally compatible disposal of old electrical and electronic appliances, please contact the relevant local authorities, your household waste disposal service or the retailer where you purchased the product.

You can find more information here:

www.weee.bosch-thermotechnology.com/

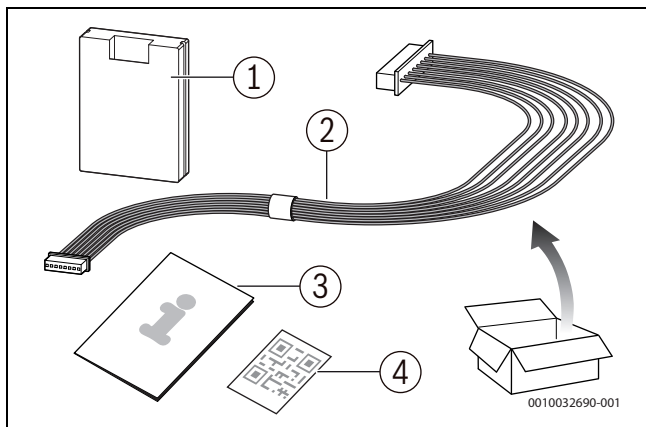
7 Data Protection Notice

An Internet connection is required to enable remote monitoring and remote control of a Bosch heating/ventilation system with this product. Once connected to the Internet, this product automatically establishes a connection with a Bosch server. During this process, the connection data, especially the IP address, are automatically transferred and processed by Bosch Thermotechnik. The processing can be set by restoring the default settings of this product. You can find further notices on data processing in the following data privacy statements and in the Internet.

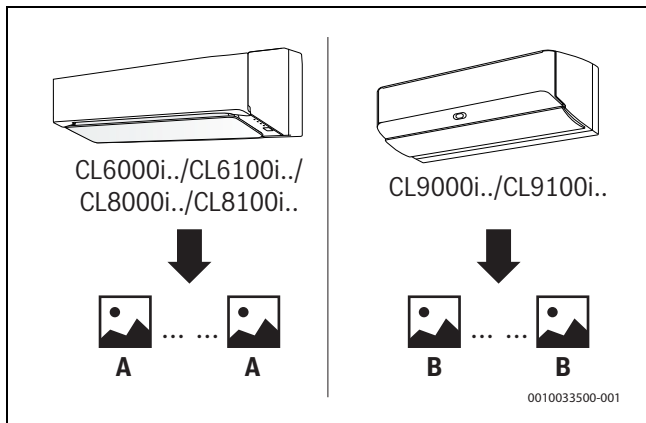


We, **Bosch Thermotechnology Ltd., Cotswold Way, Warndon, Worcester WR4 9SW, United Kingdom** process product and installation information, technical and connection data, communication data, product registration and client history data to provide product functionality (art. 6 (1) sentence 1 (b) GDPR), to fulfil our duty of product surveillance and for product safety and security reasons (art. 6 (1) sentence 1 (f) GDPR), to safeguard our rights in connection with warranty and product registration questions (art. 6 (1) sentence 1 (f) GDPR) and to analyze the distribution of our products and to provide individualized information and offers related to the product (art. 6 (1) sentence 1 (f) GDPR). To provide services such as sales and marketing services, contract management, payment handling, programming, data hosting and hotline services we can commission and transfer data to external service providers and/or Bosch affiliated enterprises. In some cases, but only if appropriate data protection is ensured, personal data might be transferred to recipients located outside of the European Economic Area. Further information are provided on request. You can contact our Data Protection Officer under: Data Protection Officer, Information Security and Privacy (C/ISP), Robert Bosch GmbH, Postfach 30 02 20, 70442 Stuttgart, GERMANY.

You have the right to object, on grounds relating to your particular situation or where personal data are processed for direct marketing purposes, at any time to processing of your personal data which is based on art. 6 (1) sentence 1 (f) GDPR. To exercise your rights, please contact us via privacy.ttgb@bosch.com To find further information, please follow the QR-Code.

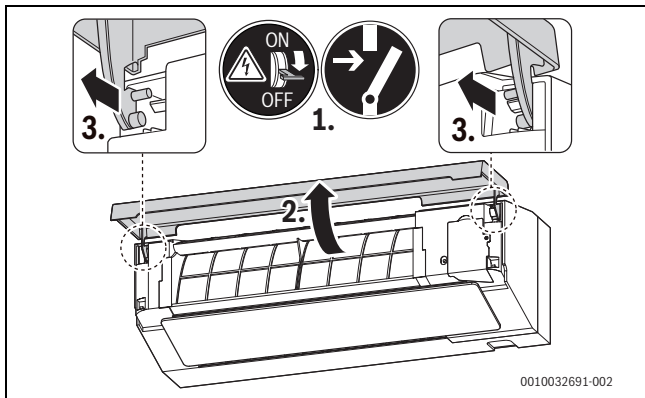


1

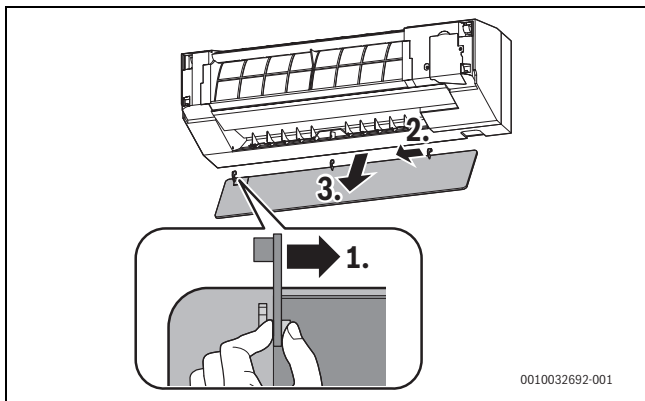


2

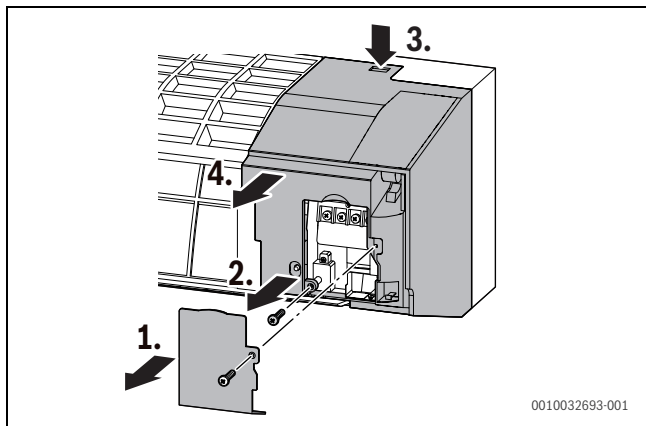
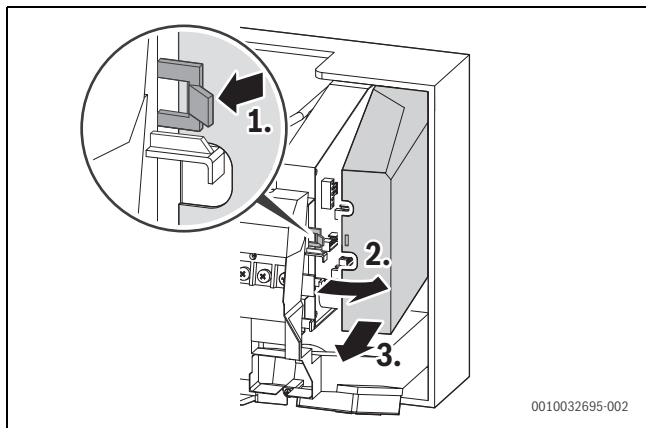
A: CL6000i../CL6100i../CL8000i../CL8100i..

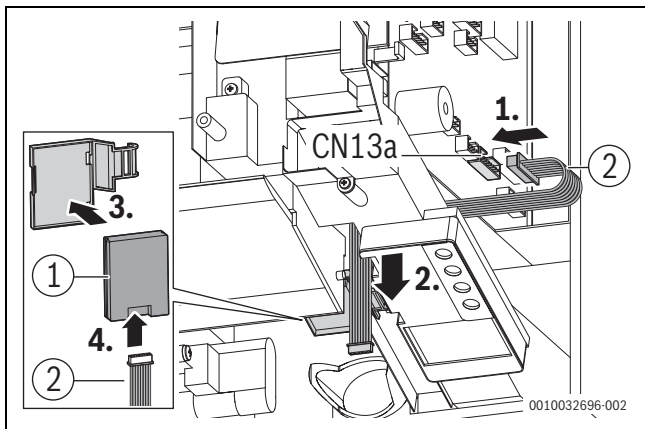


3 **A**

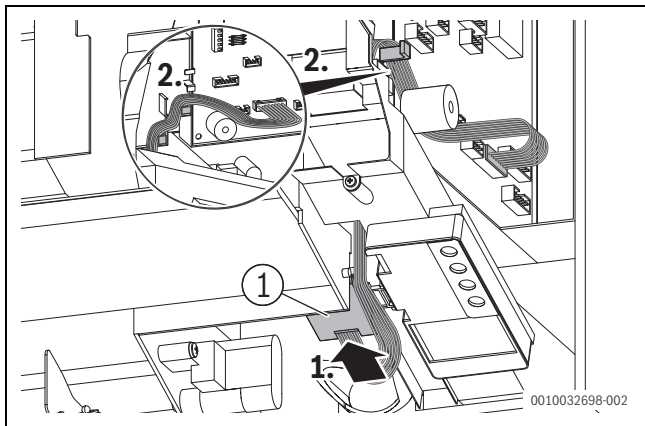


4 **A**

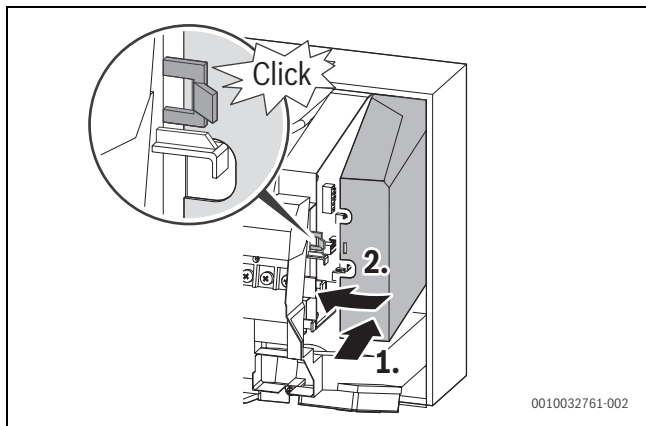
5 **A**6 **A**



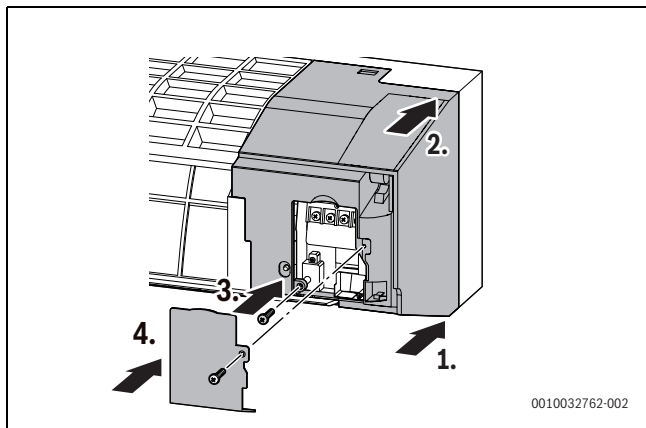
7 **A**



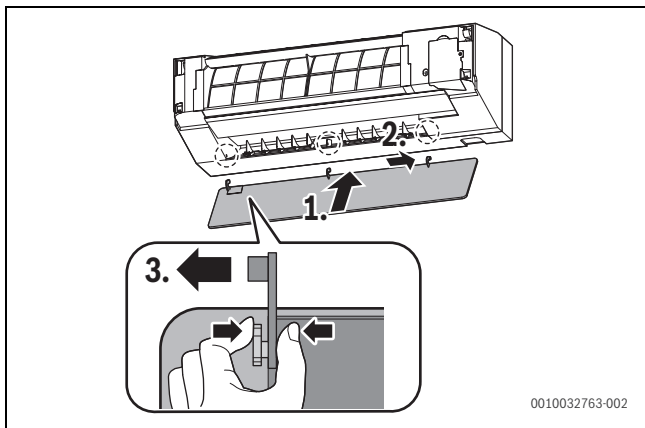
8 **A**



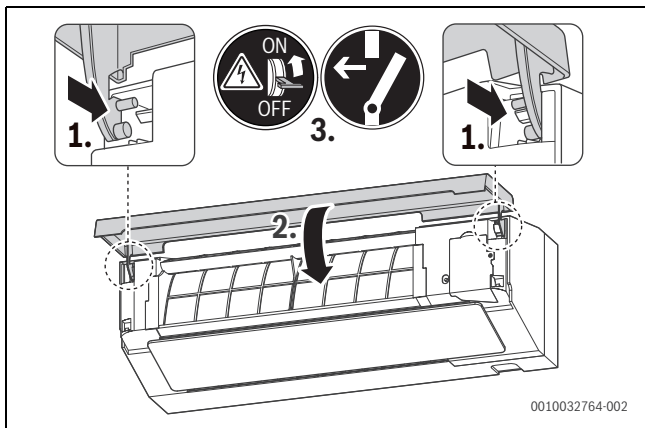
9 A



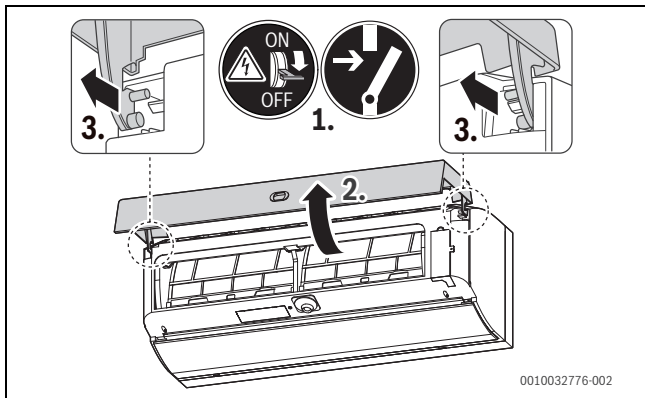
10 A



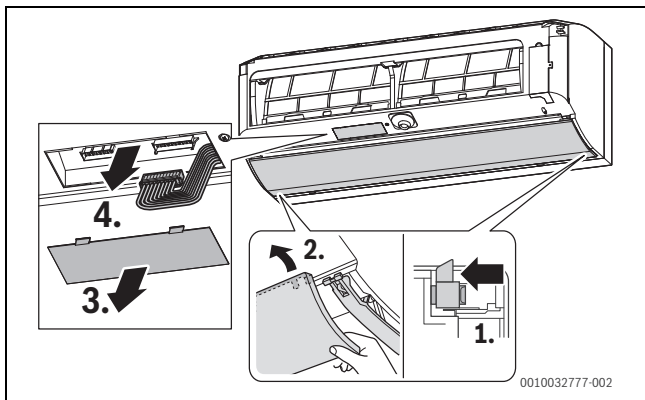
11 **A**



12 **A**

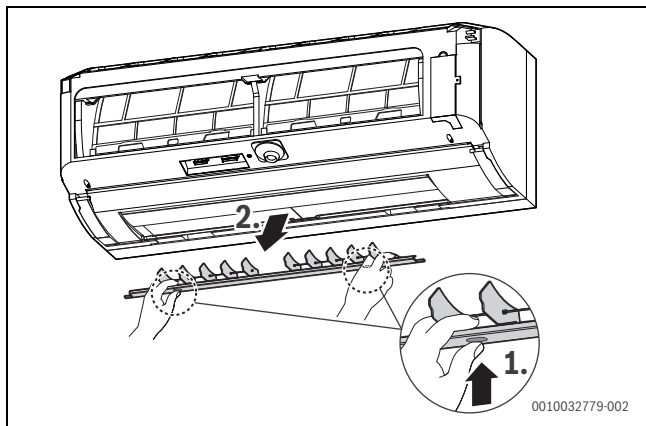
B: CL9000i../CL9100i..


13

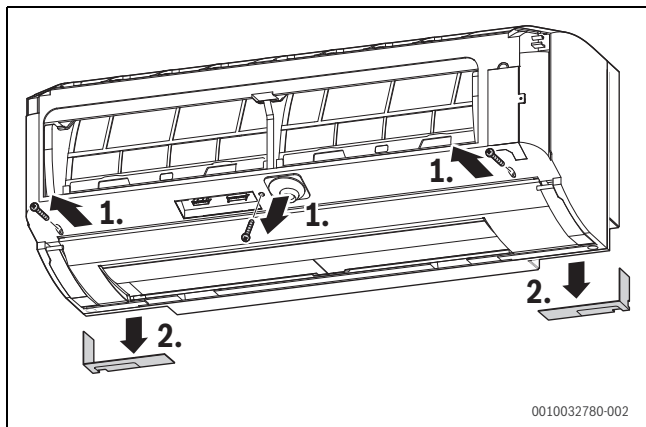
B

14

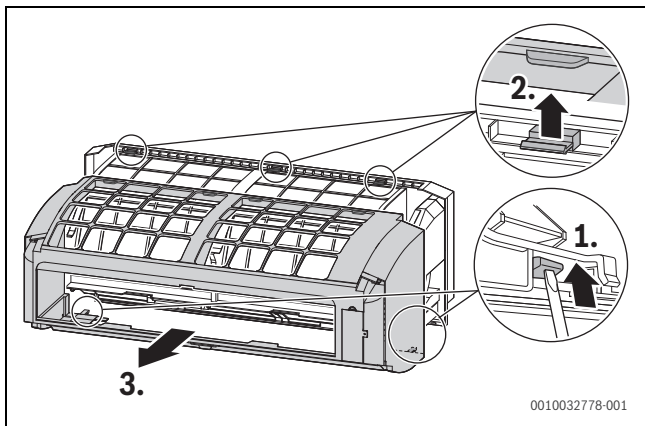
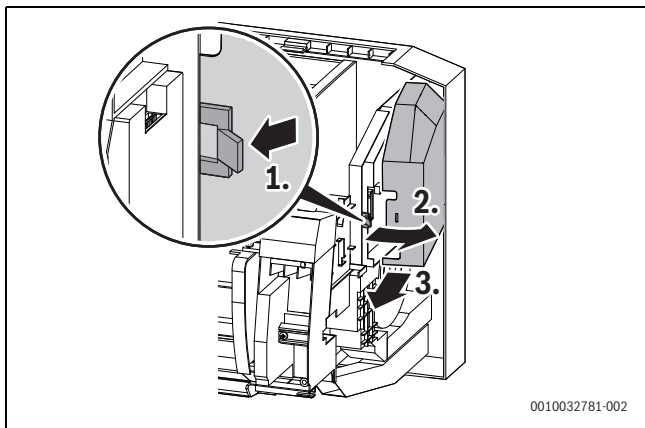
B

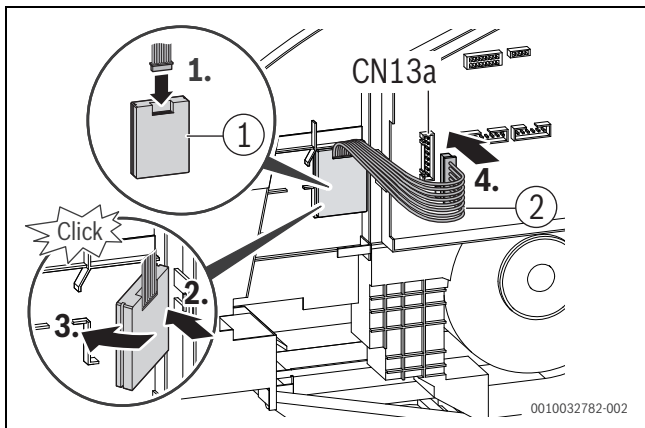


15 **B**



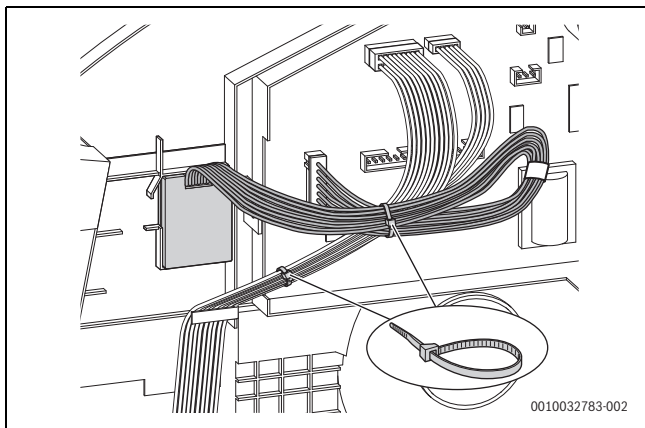
16 **B**

17 **B**18 **B**



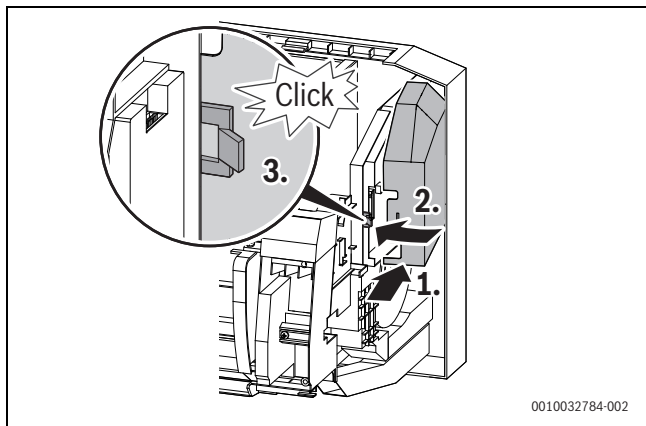
19

B

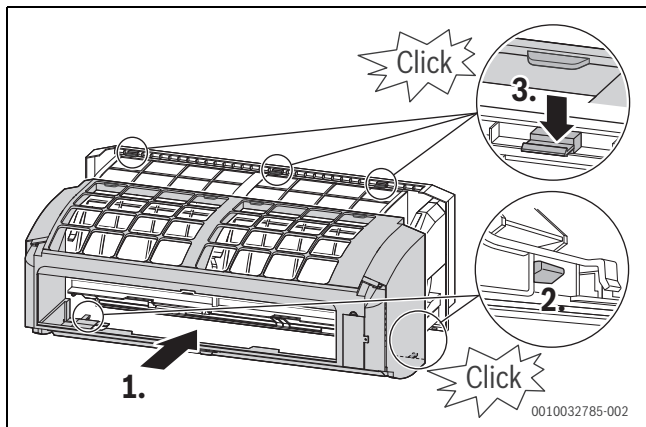


20

B

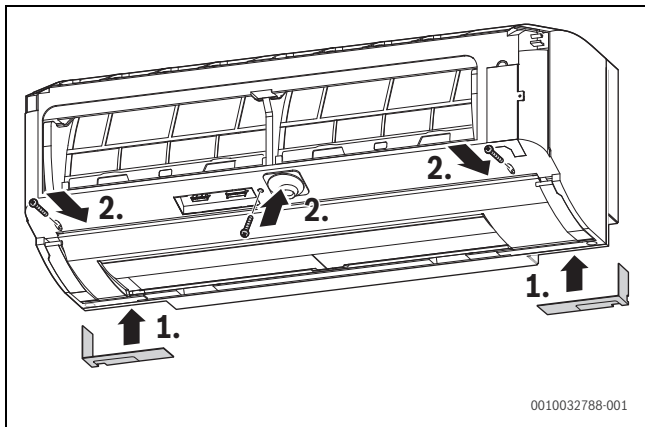


21

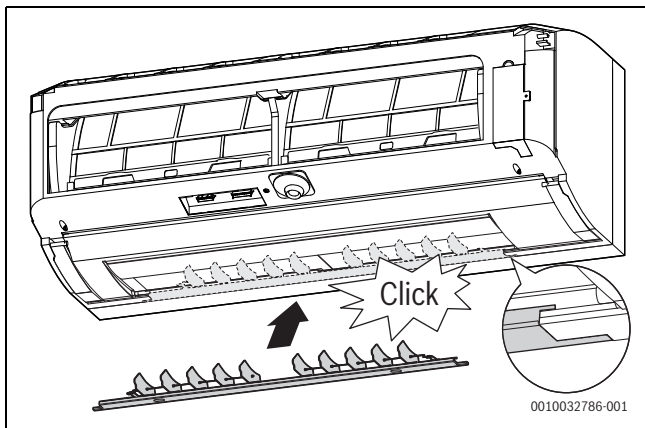
B

22

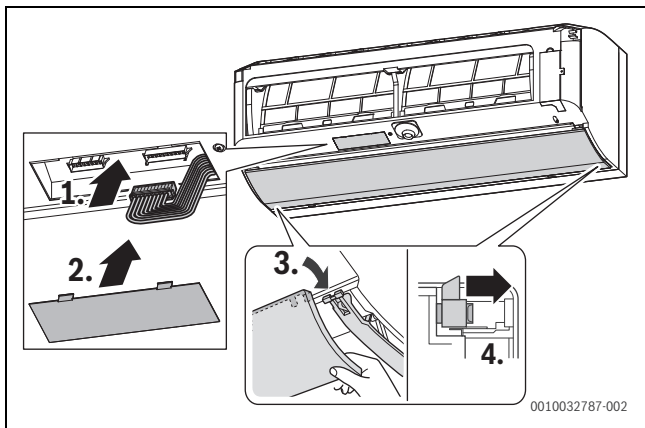
B



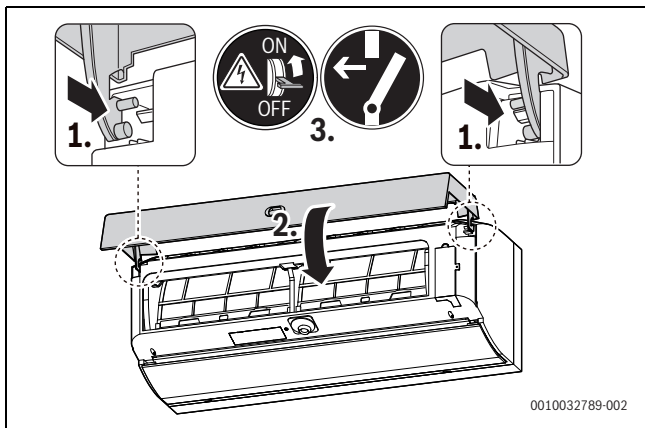
23 **B**



24 **B**



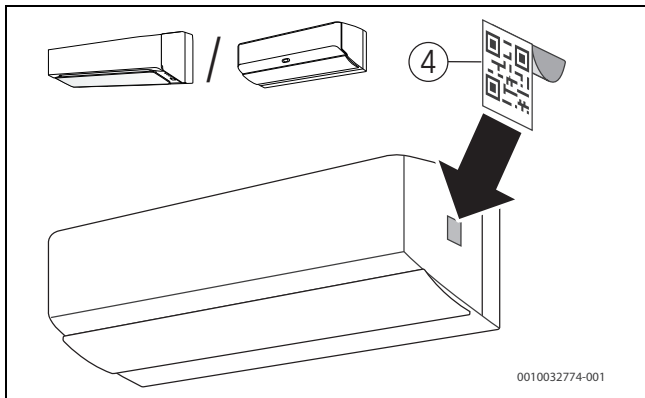
25

B


26



B


Bosch HomeCom Easy App




27

 **Download Bosch HomeCom Easy App**

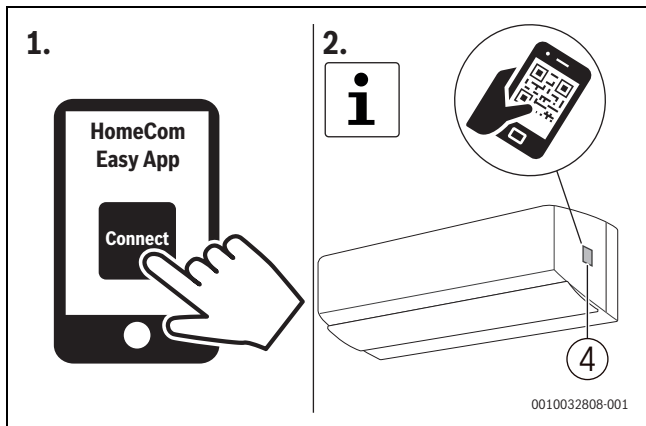


ANDROID APP ON  **Google™ play**

 Available on the **App Store**

0010032805-001

28



Bosch Thermotechnik GmbH
Junkersstrasse 20-24
D-73249 Wernau

www.bosch-thermotechnology.com